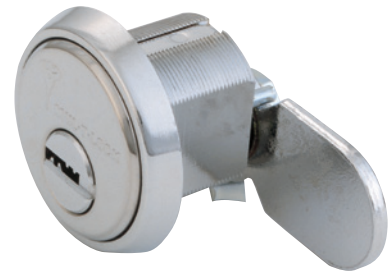


Cerradura de Leva (CAM 29)

Ø29 mm (1 1/8")



Aplicación

Las cerraduras de leva Mul-T-Lock están disponibles en varios tamaños, haciéndolas adecuadas para un amplio rango de aplicaciones.

Funcionamiento

Rotación de leva de 90° Ajustable para funcionamiento levógiro o dextrógiro.

Materiales

Cuerpo, tambor y anillo: latón
Leva: acero
Pines: alpaca y acero inoxidable

Acabados estándar

Níquel cromado mate, latón brillante, níquel cromado

Acabados especiales

Latón antiguo

Mecanismo del cilindro

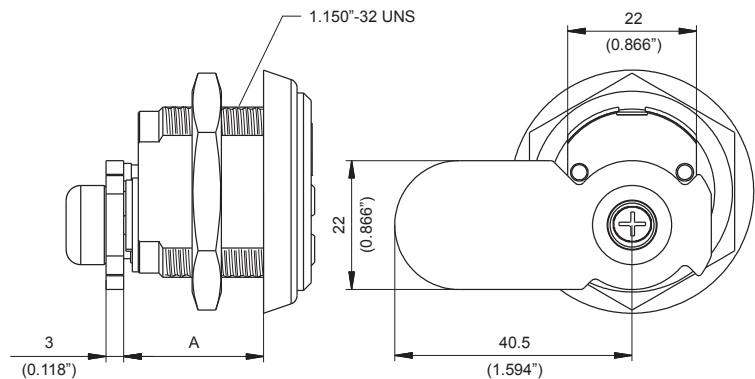
Mul-T-Lock cuenta con un exclusivo mecanismo de pin telescópico de alta precisión resistente a la ganzúa y al taladro.

Liaves

Llave reversible de alpaca con cabeza de plástico e inserto de color. También disponible completamente en alpaca.

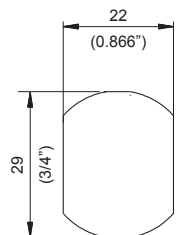
Mecanismo del cilindro

- Classic, Interactive+, MT5®
- Combinación distinta
- Combinación igualada
- Combinación master
- '3 EN 1' (Cilindro semáforo)



	mm	Pulg	Cámaras
A	24	0.994	4
	28.8	1.133	5

Apertura necesaria para la instalación



Anillo espaciador (anillo estándar del mortise)

	mm	Pulg
B	5.7	0.224
	8.9	0.350
	12.2	0.480
	15.5	0.610

